

生産中止図面

2006/08

＜特殊内容＞

1. 便器洗浄側の給水を再生水仕様としたもの
- 2 系統給水方式

*定格：AC100V-1281W 50/60Hz

*設置前に水圧を測定ください

- ・最低必要水圧0.07MPa(20.0L/min流動時)が必要です。
この水圧を確保できないと汚物を排出しないことがありますので注意してください。
- ・最高水圧は0.75MPaです。

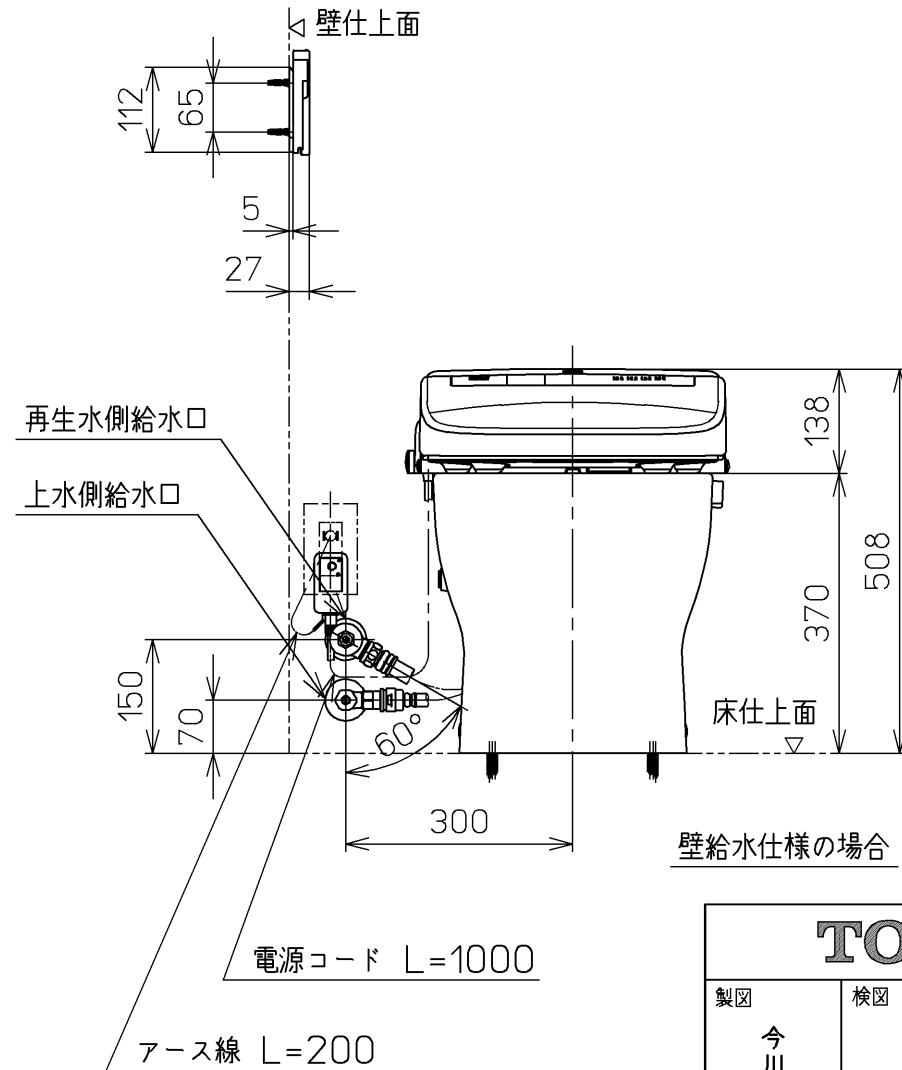
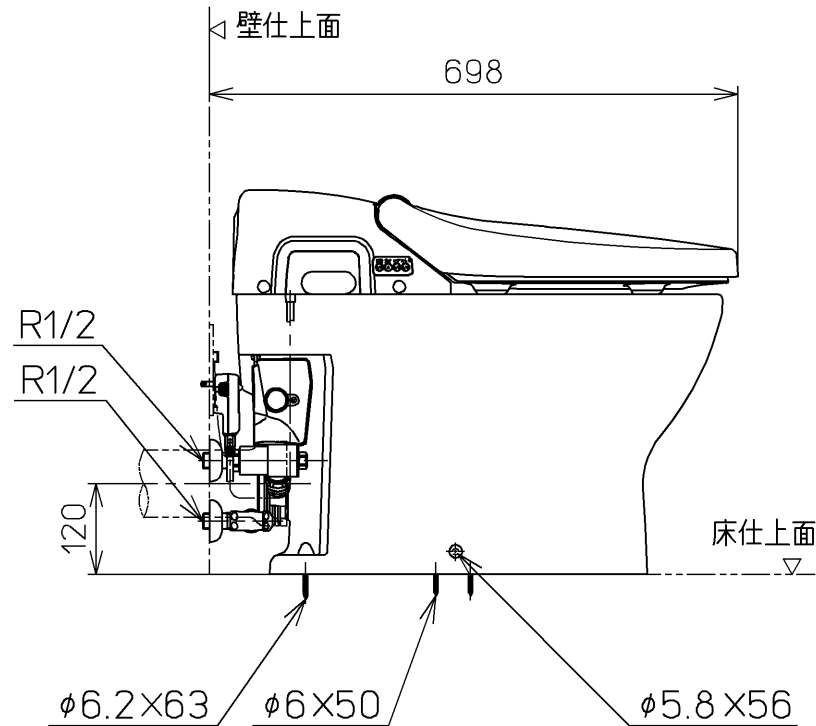
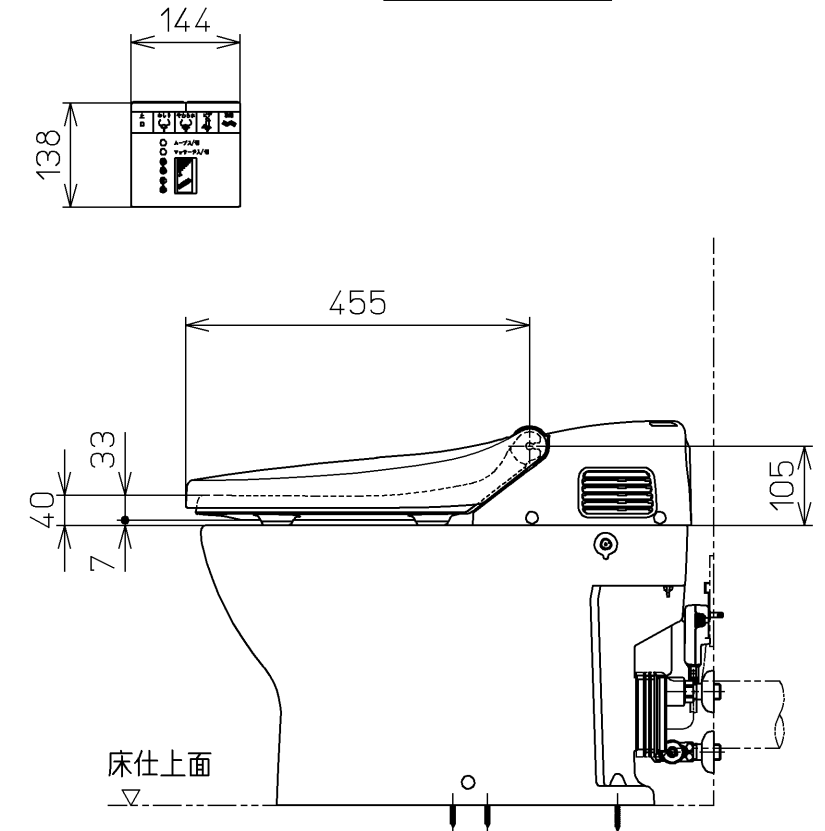
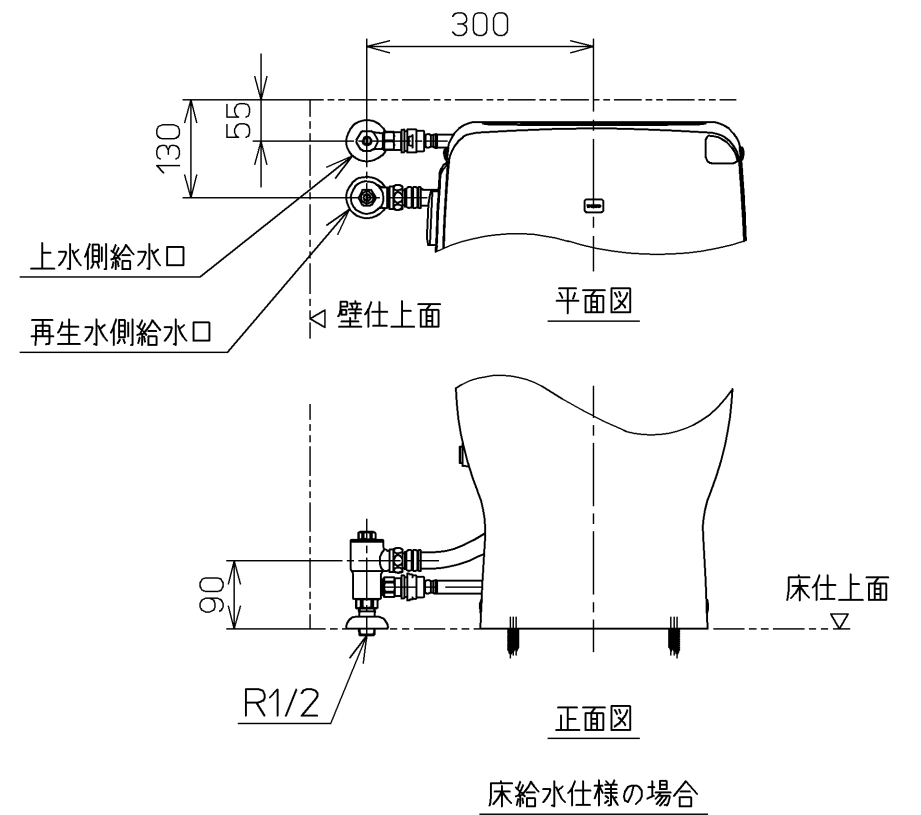
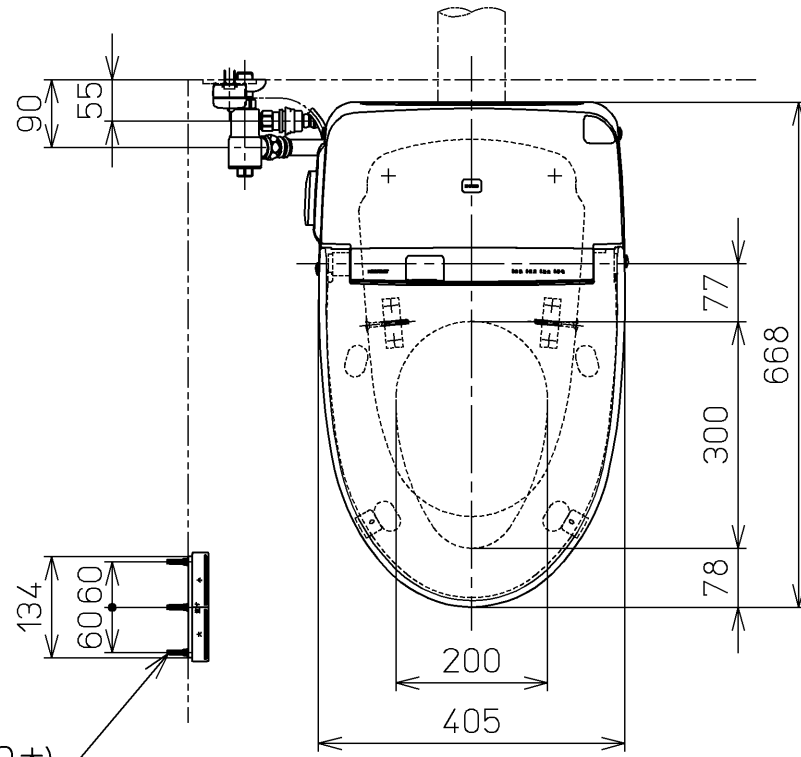
注1：洗面所や浴室など他の水栓器具を同時に使用したときも、上記水圧と流量が必要です。

注2：配管は呼び径13以上をご使用ください。
(上記水圧と流量確保のため。)

注3：左給水専用です。

*塩ビ排水管は別途手配要

ねじ長 φ4×30(3本)



壁給水仕様の場合

TOTO		単位 mm	名称 ウォシュレット一体形 便器
製図 今川	検図 藤原 中山	日付 05-02-17	品番 CES9562PT15
備考 ネオレストSD1(水道直結式) 一般地・流動兼用、P排水		機能部：TCF9562V15 陶器部：CS952BP T1	図番 CES9562PT15_A1000
		A3	ページNo. 1-1 (改)